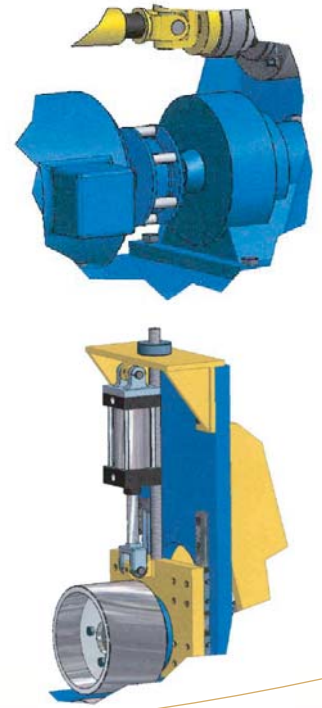
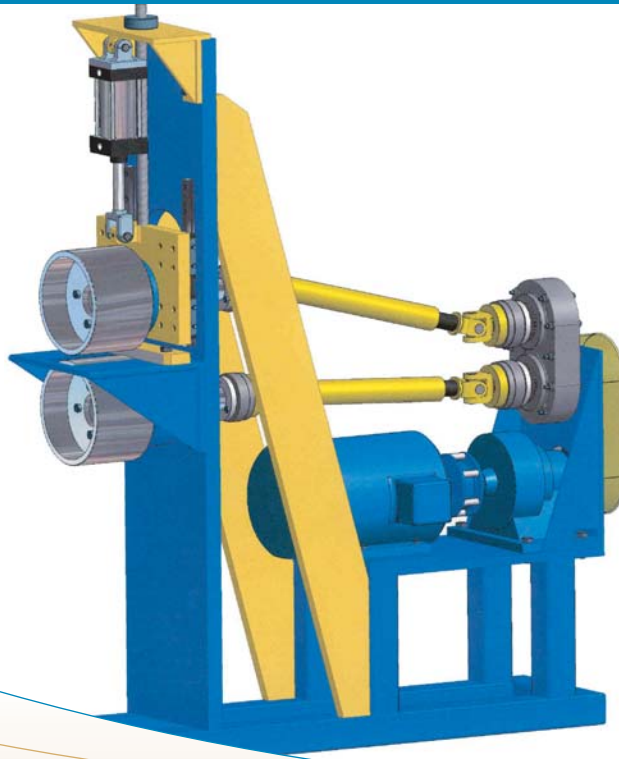




GEMOFOR
POUR UN MONDE DE PERFORMANCE

G-DRIVE

Séparateur de pièces



COMPACT ET PRATIQUE!

GEMOFOR présente à l'industrie un séparateur de pièces occupant très peu d'espace. D'une largeur totale de 14", il s'intègre facilement dans les endroits les plus restreints. Ainsi, vous pourrez l'ajouter à votre ligne de production sans y apporter de modification majeure.

En accélérant le bois à la sortie de la raboteuse, le séparateur de pièces crée un espace entre celles-ci permettant ainsi l'installation d'un équipement nécessitant cette séparation entre les planches (ex. : test MSR, lecteur de flache, etc.).

Avantages

- Ajustement de hauteur par vis et écrous.
- Dégagement rapide et absorption des chocs par vérin pneumatique.
- Déplacement sur roulement linéaire.
- Rouleau lisse pour douceur de roulement.

Spécifications

- Accouplement magnétique évitant tout dommage au bois raboté.
- Largeur totale de 14".
- Un seul moteur pour deux rouleaux.

Maintenant fabriqué et vendu par :

CARBOTECH
INTERNATIONAL 

Siège social

2250, rue Saint-Jean
Plessisville (Québec)
Canada G6L 2Y4
Téléphone : 819 362-6317
Télécopieur : 819 362-6166
info@carbotech-intl.com
www.carbotech-intl.com

Doug Eubanks,

U.S. Corporate manager
518 Grand Point Drive
Hot Spring, AR 71901, USA
Phone: 501 262-2169
Fax: 501 262-4578
Cell.: 501 282-3242
dougaseubanks@earthlink.net