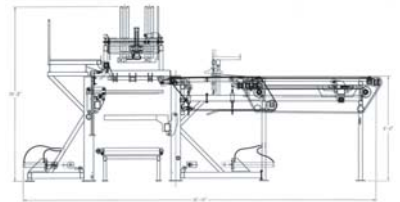




**GEMOFOR**  
POUR UN MONDE DE PERFORMANCE

# GEM-O-STACK

## Empileuse



- Empile les planches de bois en paquets.
- De 12 à 18 cycles par minute.
- Règle motorisée et synchronisée.
- Opération manuelle ou automatique.
- Dimension des pièces : 1" X 3" à 2" X 12", 4' à 24' de longueur.
- Dimension des paquets : 4' à 8' de largeur ou de hauteur.

### Options

- Élévateur secondaire.
- Équarrisseur de paquets.

Maintenant fabriqué et vendu par :

**CARBOTECH**  
INTERNATIONAL 

### Siège social

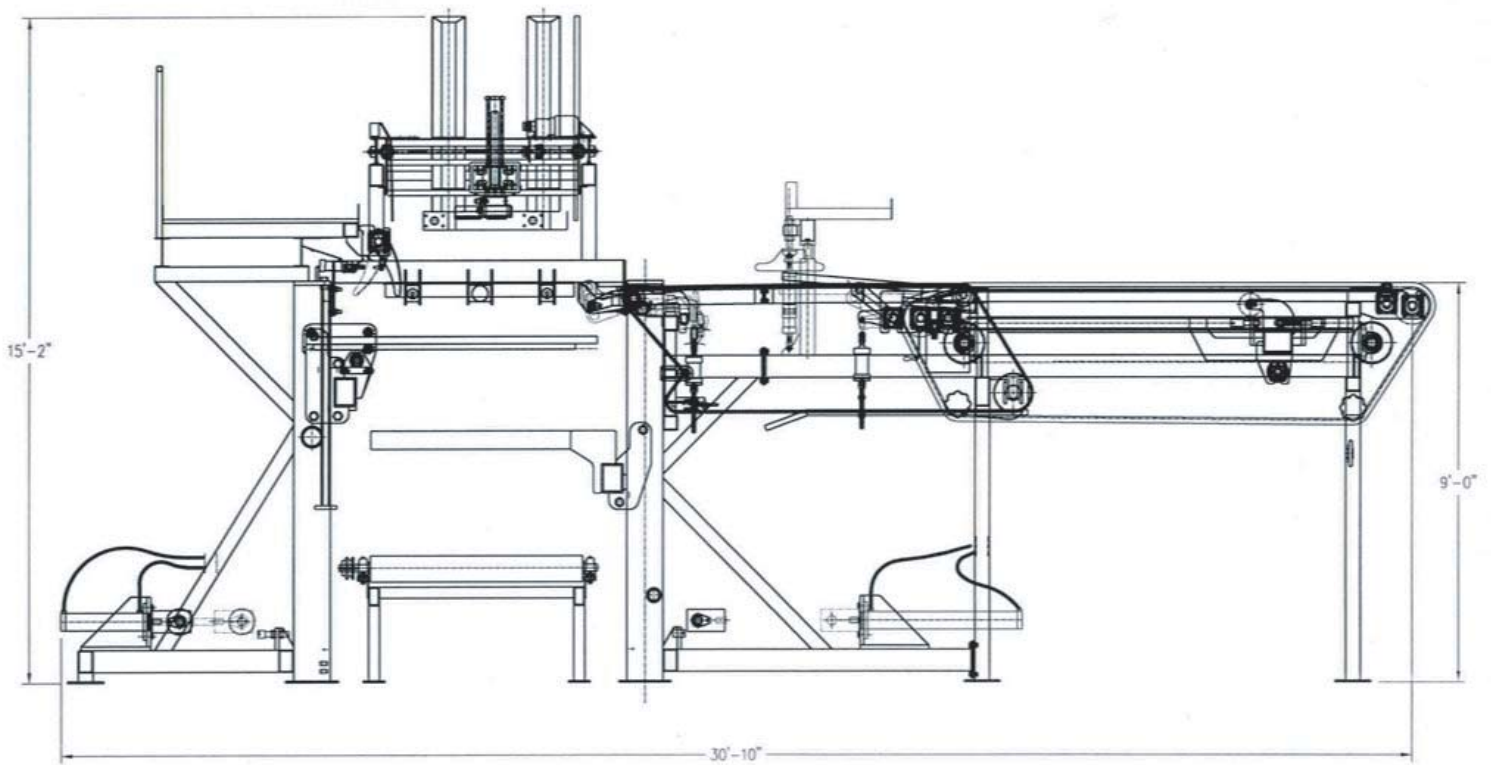
2250, rue Saint-Jean  
Plessisville (Québec)  
Canada G6L 2Y4  
Téléphone : 819 362-6317  
Télécopieur : 819 362-6166  
info@carbotech-intl.com  
www.carbotech-intl.com

### Doug Eubanks,

**U.S. Corporate manager**

518 Grand Point Drive  
Hot Spring, AR 71901, USA  
Phone: 501 262-2169  
Fax: 501 262-4578  
Cell.: 501 282-3242  
dougaseubanks@earthlink.net

# GEM-O-STACK



**GEMOFOR**  
POUR UN MONDE DE PERFORMANCE