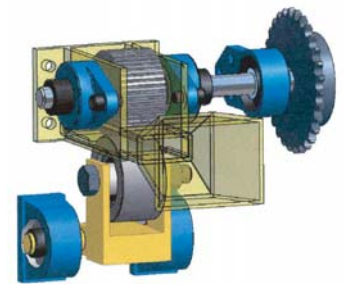
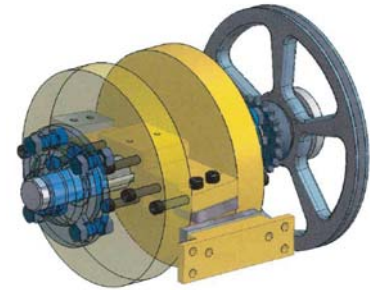
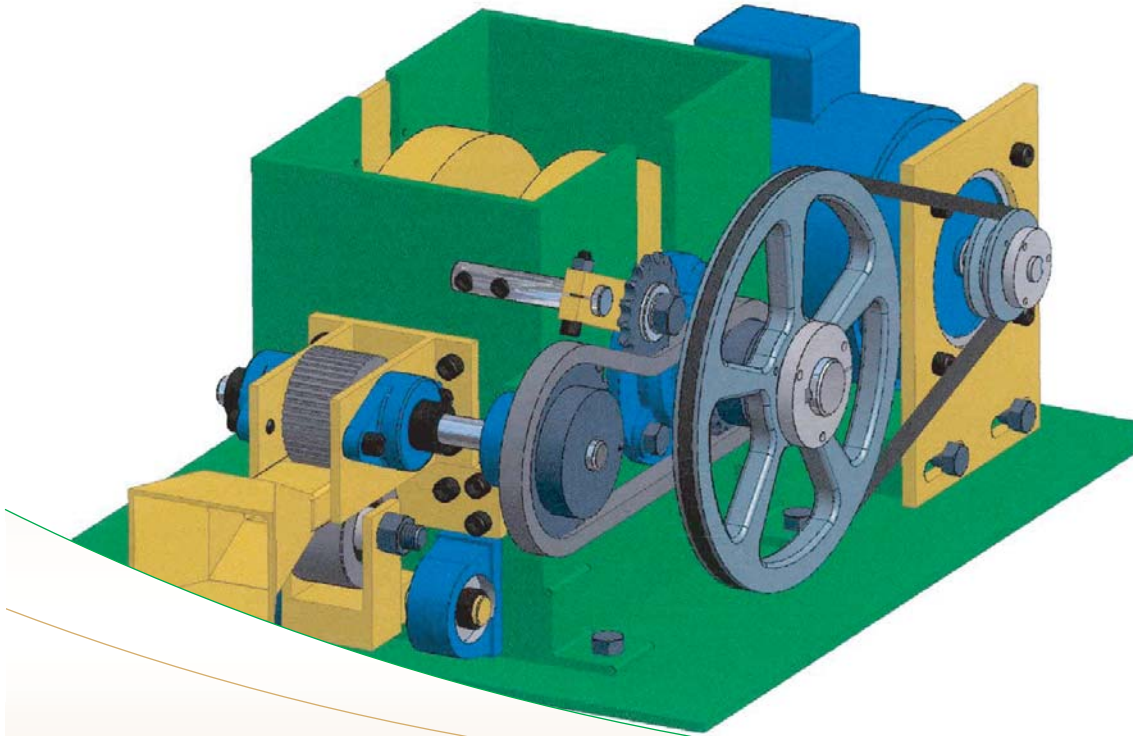




GEMOFOR
POUR UN MONDE DE PERFORMANCE

G-SCUT

Coupe-feuillard



MISER SUR L'EFFICACITÉ

GEMOFOR présente un coupe-feuillard servant à compléter le processus de cerclage des marchandises en coupant le feuillard qui entoure le paquet.

La coupe des feuillards à paquets en résidus plus court permet un entreposage dans des contenants réservés à cette fin. Ainsi, on minimise l'encombrement causé par l'entreposage des feuillards en longueur.

Grâce au procédé de fabrication, les mouvements de rotation sur roulement à billes minimisent l'entretien.

Avantages

- Enclume et couteau trempés.
- Double frappe pour meilleure longévité des couteaux.
- Interchangeabilité pour utiliser les quatre arêtes.

Spécifications

- Feuillard d'acier ou de plastique.
- 0,100" d'épaisseur x 1,5" de largeur.
- Rouleau d'entraînement rainuré, moleté et trempé.
- Dégagement à l'aide d'un levier sur ressort.
- Résidus de feuillard de 3".
- Garde complet assurant la sécurité.

Maintenant fabriqué et vendu par :

CARBOTECH
INTERNATIONAL 

Siège social

2250, rue Saint-Jean
Plessisville (Québec)
Canada G6L 2Y4
Téléphone : 819 362-6317
Télécopieur : 819 362-6166
info@carbotech-intl.com
www.carbotech-intl.com

Doug Eubanks,

U.S. Corporate manager
518 Grand Point Drive
Hot Spring, AR 71901, USA
Phone: 501 262-2169
Fax: 501 262-4578
Cell.: 501 282-3242
dougaseubanks@earthlink.net